

Příklad označení: ROTAČNÍ PODAVAČ NW 250

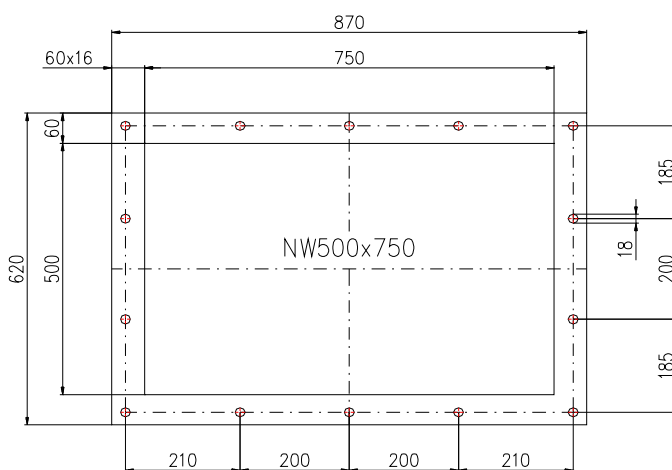
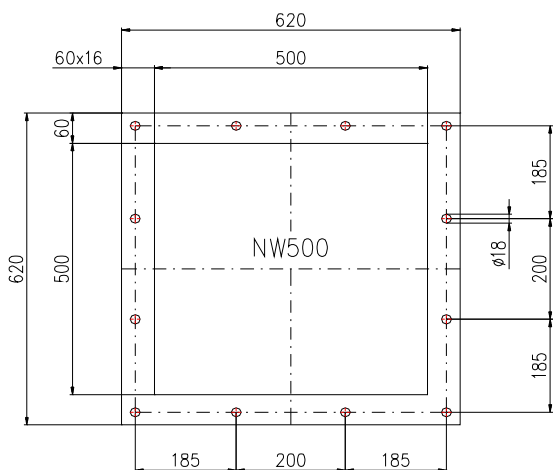
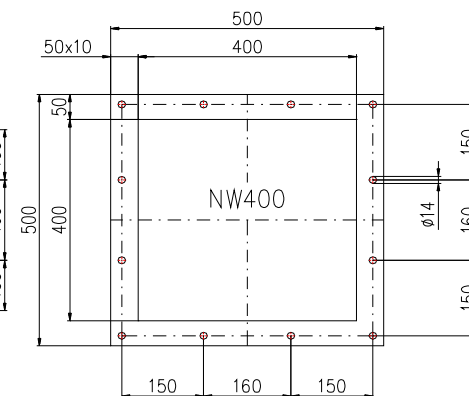
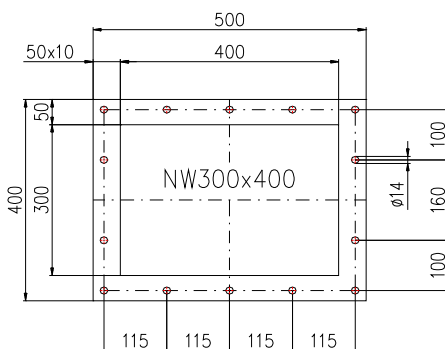
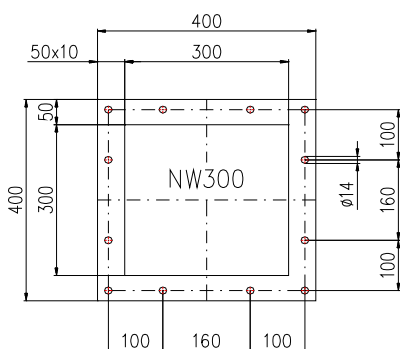
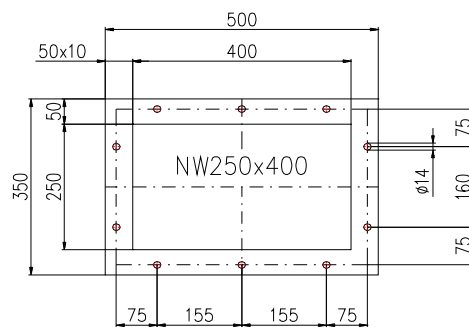
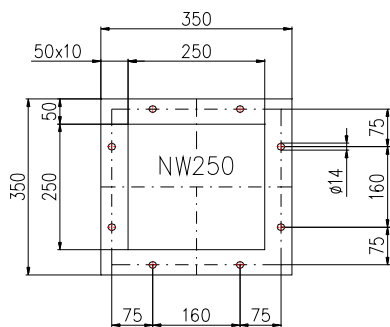
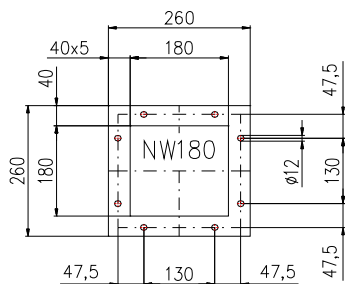
typ _____ velikost _____

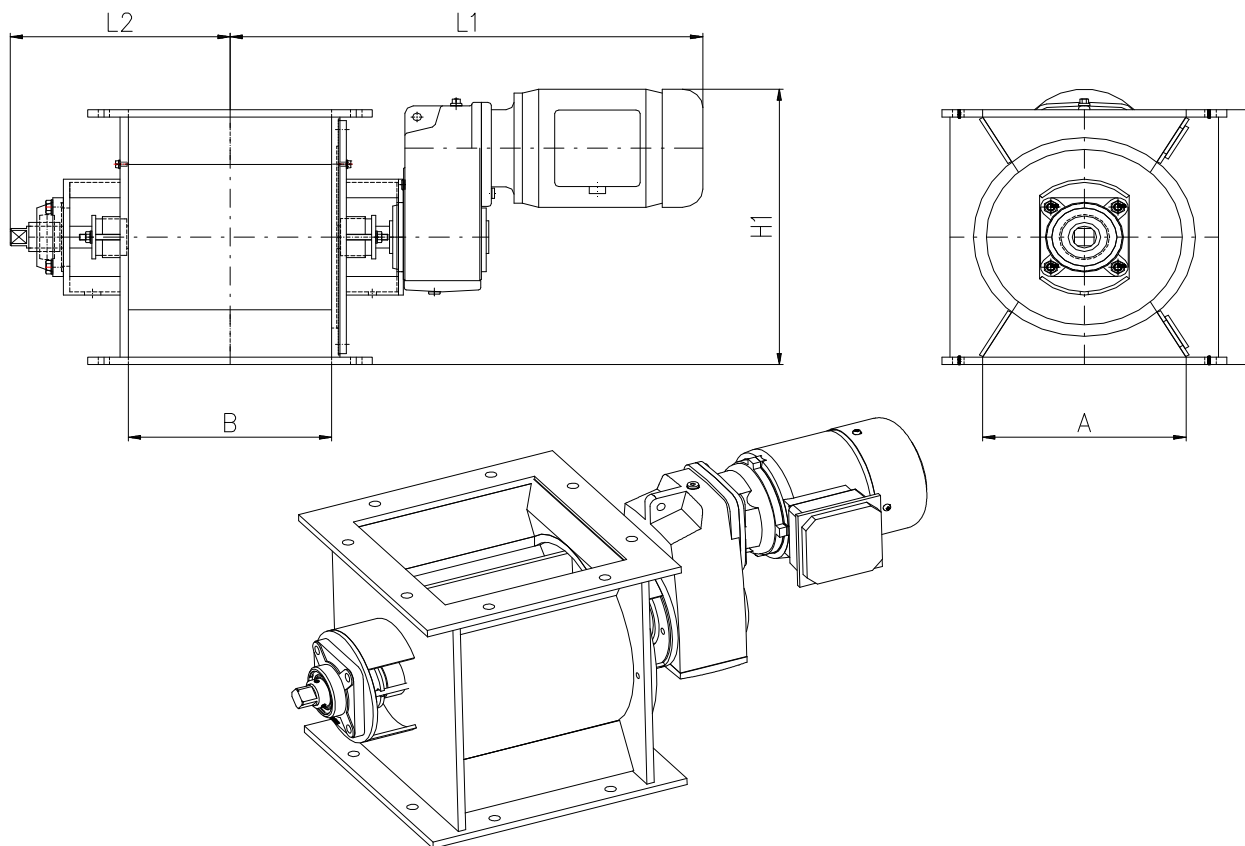
Rozměry v mm. Hmotnosti v kg.

Typ	A	B	H	H ₁	L ₁	L ₂	kg
NW 180	180	180	240	307	472	160	37
NW 250	250	250	350	378	581	270	92
NW 250x400	250	400	350	378	656	345	115
NW 300	300	300	420	480	668	320	146
NW 300x400	300	400	420	480	718	370	160
NW 400	400	400	560	550	790	405	245
NW 500	500	500	650	660	866	475	365
NW 500x750	500	750	650	660	1013	600	480

Rotační podavače je možné dodat z materiálu tř.11 nebo tř.17.

PŘIPOJOVACÍ ROZMĚRY





Příklad označení: ROTAČNÍ PODAVAČ NW 250 EX


typ

velikost

Rozměry v mm. Hmotnosti v kg.

Typ	A	B	H	H1	L1	L2	$p_{red\ max}$	kg
NW 250	250	250	350	378	581	270	1MPa	92
NW 250x400	250	400	350	378	656	345	0,7MPa	115
NW 300	300	300	420	480	668	320	0,7MPa	146
NW 300x400	300	400	420	480	718	370	0,7MPa	160
NW 400	400	400	560	550	790	405	0,7MPa	245
NW 500	500	500	650	660	866	475	0,6MPa	365

Rotační podavače je možné dodat z materiálu tř.11 nebo tř.17.

Rotační podavače jsou certifikovány jako ochranné systémy dle Atex  D St1 / St2.

PŘIPOJOVACÍ ROZMĚRY

